



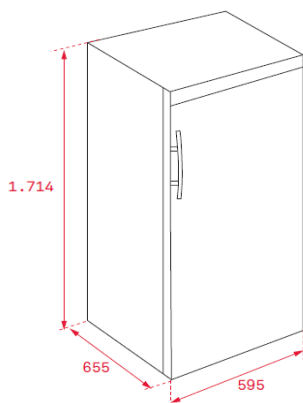
Características gerais:

- Arca de instalação livre
- Frio No Frost
- Controlo eletrónico
- Termostato regulável
- Pilotos indicativos de funcionamento e congelação rápida
- Congelação rápida
- 7 compartimentos independentes
- Alarme ótico de temperatura
- Rodas traseiras para movimentação
- Pés dianteiros reguláveis em altura
- Porta reversível
- Puxador externo de fácil abertura

Medidas exteriores

↑1714 mm →595 mm  655 mm

Desenho técnico



Cor

- Inox

Código

113300001

EAN

8434778014204

Dados técnicos

- Classificação energética F
- Classificação climática SN/T
- Consumo de energia 0,841 kWh / 24h
- Capacidade de congelação 16 Kg/24 horas
- Consumo de energia anual 299 kWh/ano
- Nível de ruído 39 dBA
- Tensão / frequência 220-240 V / 50 Hz
- Volume total 256 litros